

**HYOSUNG ITX**  
xtrmVISION

**Excellent Performance**  
**Dramatic Presence**

EV-L800U / EV-L800-4K



High-performance projectors engineered to deliver flawless image quality in demanding installation environments.

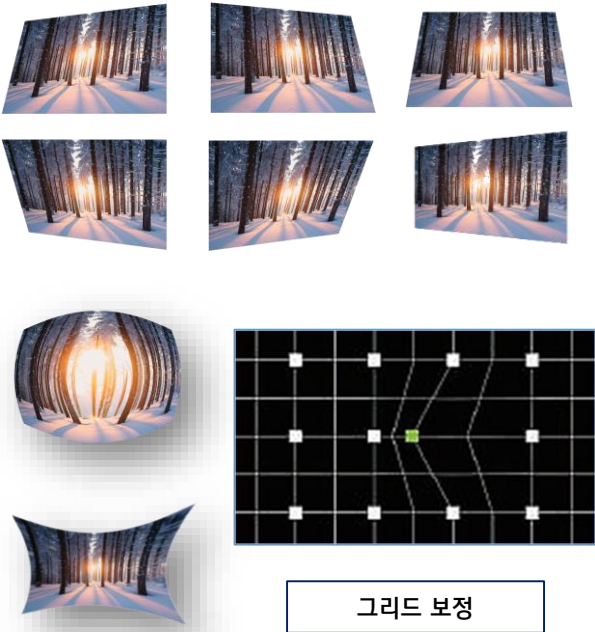
더욱 더 향상된 소프트웨어 기능

편리한 디스플레이 및 제어

- USB 메모리 뷰어와 네트워크 제어 기능을 지원하여 PC 없이도 콘텐츠 재생과 원격 관리가 가능하며, 보안 및 자동 설정 기능으로 설치와 운영이 한층 간편 해졌습니다.

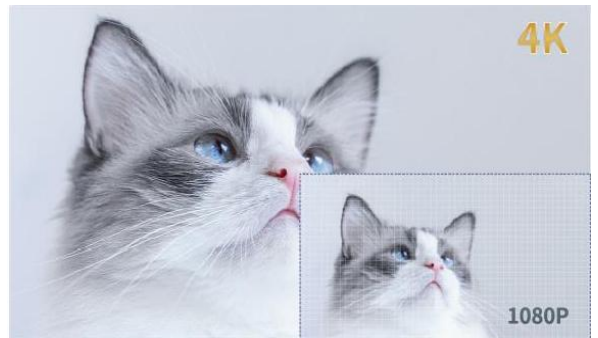
키스톤 & 그리드 보정

- 키스톤 및 그리드 보정 기능을 통해 프로젝터가 어떤 위치에 설치되더라도 왜곡 없이 정밀한 화면을 구현하며, 세밀한 조정으로 더욱 정교하고 완성도 높은 투사 이미지를 제공합니다.



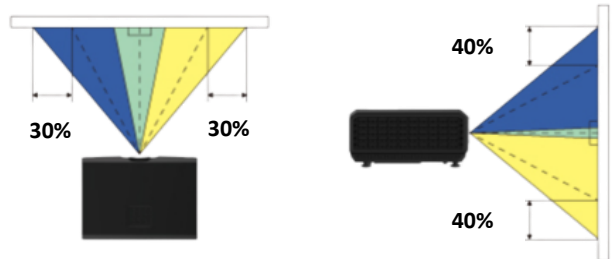
시네마 화질 수준의 광원 기술

- 4K 해상도의 선명하고 생생한 화질을 구현하며, 광원 출력을 직접 제어하는 빠른 응답 속도를 통해 각 프레임마다 더욱 깊이 있고 풍부한 명암 표현을 제공합니다.



넓은 범위의 렌즈 시프트

- 광범위한 수동 렌즈 시프트와 줌·포커스를 지원하며, 수직  $\pm 40\%$  수평  $\pm 30\%$  범위 내에서 정밀한 화면 조정이 가능합니다.



- EV-L800-4K의 경우 수직  $\pm 42\%$  수평  $\pm 28\%$  범위의 렌즈 시프트 조정이 가능합니다.

내구성과 효율성을 겸비한 차세대 광원 시스템

내구성과 안정성

- 탁월한 방진 시스템을 적용해 내부 오염을 효과적으로 차단하고, 먼지나 이물질로 인한 광학 손상을 최소화합니다. 이로써 광원을 장기간 교체할 필요 없이 안정적이고 지속적인 밝기와 성능을 유지하며, 장기적인 유지보수 비용까지 절감할 수 있습니다.

Delivering brilliant, precise visuals even in the most demanding professional environments.

## 최고급 투사 솔루션

### 5,000,000:1의 명암비

- 광원 출력을 직접 제어하는 빠른 응답 속도로 각 프레임마다 정교한 명암비를 제공하며, 어두운 영역부터 밝은 영역까지 세밀한 디테일이 살아있는 생생한 영상을 구현합니다.



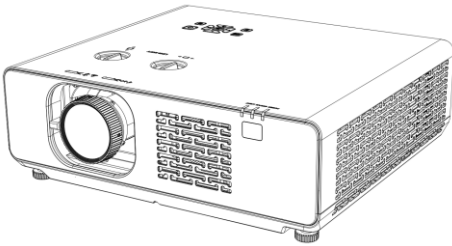
### 고휘도 이미지 구현

- 8,000 / 8,200 lm의 밝기로 대형 공간이나 밝은 환경에서도 선명한 영상을 제공합니다.
- 밝기 저하 없이 균일한 명암·색을 유지해 프레젠테이션, 전시, 교육, 예배 등에서 최적의 화질을 구현합니다.



### 경량화된 구조, 유연한 설치 솔루션

- 세련된 디자인과 7.9kg / 8.8kg의 초경량 무게로 설치와 이동이 용이하며, 다양한 공간에서도 조화롭게 어우러집니다.



7.9kg / 8.9kg

### 다방면의 설치환경

- 360° 회전 투사 기능으로 천장, 바닥, 벽 등 다양한 각도에서 유연한 설치와 투사가 가능합니다.



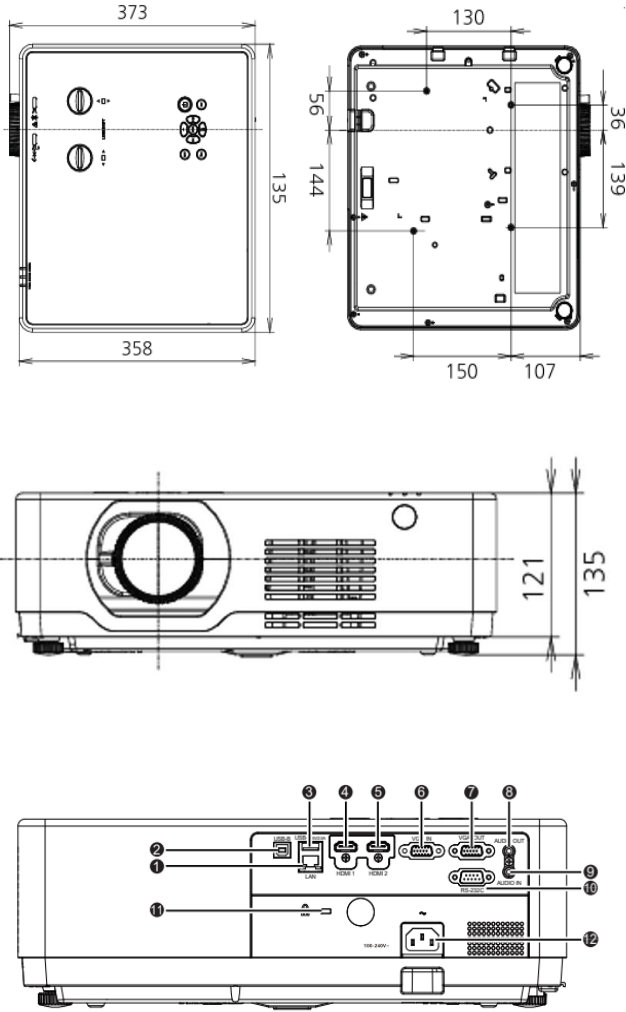
## 밝고 오래가는 레이저 광원, 지속되는 선명함

### 친환경 고휘량 레이저 광원

- 최대 30,000시간(ECO 모드)의 긴 수명과 높은 밝기를 갖춘 무(無)수은 레이저 광원으로, 밝은 환경에서도 선명하고 안정적인 화질을 유지합니다.
- 탁월한 내구성과 친환경 설계를 기반으로 유지보수 부담을 줄이고, 효율적이고 지속 가능한 운영 환경을 제공합니다.

Beyond boundaries – delivering immersive visuals with exceptional brightness and color in any environment.

제품 외부 & 상세 규격



- ① LAN                      ② USB-B 입력            ③ USB-A 입력
- ④ HDMI 1 입력            ⑤ HDMI 2 입력            ⑥ VGA 입력
- ⑦ VGA 출력                ⑧ 오디오 출력            ⑨ 오디오 입력
- ⑩ RS232C                 ⑪ 캔싱턴 락                ⑫ 전원

모델명	EV-L800U	EV-L800-4K	
방식	0.64" 3 LCD	0.64" 3 LCD	
해상도	WUXGA (1,920 x 1,200)	4K (3,840 x 2,160)	
밝기	8,200 lm	8,000 lm	
광원	레이저	레이저	
수명	20,000H 30,000H (ECO)	20,000H 30,000H (ECO)	
명암비	5,000,000 : 1	5,000,000 : 1	
투사 비율	1.08 - 1.76 : 1	1.08 - 1.76 : 1	
줌/포커스	수동 1.6배	수동 1.6배	
스크린 사이즈	30" ~ 300"	30" ~ 300"	
키스톤	수직/평 ±30°, 곡면, 4 코너, 6 코너, 그리드 보정	수직 ±30°, 수평 ±25° 4 코너	
렌즈 시프트	V: ±40%, H: ±30%	V: ±42%, H: ±28%	
외부 단자	입력	HDMI x2 VGA x1 USB A x1 USB B x1 Audio in x1 RJ45 x1	HDMI x2 RJ45(LAN) x1 USB A x1 HD Base T(Optional) x1
	출력	VGA x1 Audio out x1	Audio out x1
	제어	RJ45 x1 USB B x1 RS232C x1	RJ45 x1 RS232C x1
전압	100~240V@ 50/60Hz	100~240V@ 50/60Hz	
소비 전력	360W 230W (ECO)	390W	
소음	38dB 28dB (ECO)	38dB 28dB (ECO)	
규격 (WHD)	405 × 358 × 137mm	405 × 358 × 137mm	
무게	8.8kg	7.9kg	
사용 환경	온도	0°C ~ 40°C	0°C ~ 40°C
	습도	20% ~ 85%	20% ~ 85%

※ 사용 조건 및 사용 환경에 따라 광출력 50% 감소 시간이 다릅니다.  
 측정 방법, 측정 조건은 ISO/IEC21118 : 2020 국제 표준에 따라 기재되었습니다.  
 해발 2,700m 이상의 장소에서는 사용하지 않습니다.  
 사용 시 주변 온도가 다음의 값을 초과할 경우 프로젝터 보호를 위해 광출력이 낮아질 수 있습니다.  
 해발 700m 미만에서 사용 시 38 ° C, 해발 700m 이상 ~ 1,400m 미만에서 사용 시 36 ° C, 해발 1,400m 이상 ~ 2,100m 미만에서 사용 시 34 ° C, 해발 2,100m 이상 ~ 2,700m 미만에서 사용 시 32°C.

