

NP-PV710UL



Keypoint

- 7,100 안시루멘
- 3,000,000:1 명암비
- WUXGA(1920x1200) 해상도
- 레이저 광원 수명 20,000 시간
- 옵션렌즈 9종
- HDBaseT, DisplayPort, Dual-HDMI
- 503 x 168 x 407 mm (W x H x D)
- 11.2 kg (렌즈 제외)



Specification

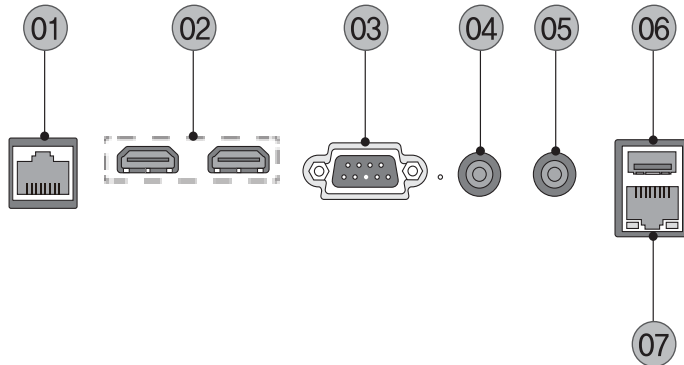
모델명(Model Name)		NP-PV710UL
투사 방식(Display Technology)		0.76" 3LCD
밝기(Brightness)		7,100 lm
명암비(Contrast)		3,000,000:1
해상도(Native resolution)		WUXGA(1920x1200)
화면비(Aspect ratio)		16:10
광원(Illumination)	타입(Type)	레이저 프로젝터
	수명(Performance)	20,000 시간
렌즈(Lens) *기준 : NP13ZL	옵션 렌즈(Option Lens)	9 종
	투사 비율(Throw ratio)	0.32:1 / 0.79:1 / 0.60-0.76:1 / 0.79-1.11:1 / 1.16-1.52:1 / 1.30-3.02:1 / 1.46-2.95:1 / 2.90-4.64:1 / 2.99-5.93:1 / 4.59-7.02
	렌즈 시프트(Lens shift)	상하 -10 ~ +50%, 좌우 ±30%
	키스톤(Keystone)	상하 ±30°, 좌우 ±30°
	줌(Zoom)	렌즈 사양에 따라 다름 (Depends on lens)
	포커스(Focus)	렌즈 사양에 따라 다름 (Depends on lens)
왜곡 보정(Geometric correction)		코너 키스톤
화면 크기(Diagonal)		30 ~ 500"
입력 단자(Input)		2 X HDMI
출력 단자(Output)		1 X Φ3.5 jack Audio
컨트롤/서비스 단자(Control/Service)		1 X HDBaseT 1 X RS-232C 1 X RJ-45 1 X USB(A) 1 X Φ3.5 jack Remote
작동 온도(Temperature)		5 ~ 40°C
스피커(Speaker)		-
팬 소음(Fan Noise)		40dB (일반) / 31dB (에코)
정격 전압(Operating voltage)		AC 100-240V
소비 전력(Power consumption)		456W (일반) / 412W (에코)
규격(Size)		503 x 168 x 411 mm (W x H x D)
무게(Weight)		11.2 kg (렌즈 제외)

※ 제품의 외관 및 사양은 성능 개선을 위해 사전 예고 없이 변경될 수 있습니다.

NP-PV710UL

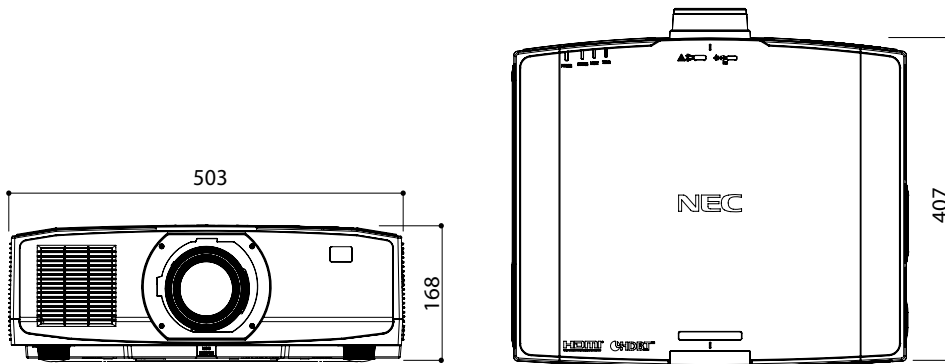


Terminals



- 01 HDBaseT 입력
- 02 HDMI 입력 1,2
- 03 RS-232 입력
- 04 오디오 출력
- 05 유선 리모컨 입력
- 06 USB(A) 입력
- 07 RJ-45 입력

Dimension



503 x 168 x 407 mm (WxHxD)

* 돌출부 포함 (렌즈부분 제외)

Throw Distance

모델명	NP44ML	NP11FL	NP50ZL	NP40ZL	NP12ZL	NP41ZL	NP13ZL	NP14ZL	NP43ZL	NP15ZL						
투사거리 비율	0.32:1	0.79:1	0.60-0.76:1	0.79-1.11:1	1.16-1.52:1	1.30-3.02:1	1.46-2.95:1	2.90-4.64:1	2.99-5.93:1	4.59-7.02:1						
줌/배율	고정	고정	1.25x 전동	1.4x 전동	1.3x 수동	2.3x 전동	2.0x 수동	1.6x 수동	2.0x 전동	1.52x 수동						
포커스	전동	수동	전동	전동	수동	전동	수동	수동	전동	수동						
해상도	WUXGA(1920x1200) / 16:10															
인치(WxH(m))	고정	고정	최소	최대	최소	최대	최소	최대	최소	최대	최소	최대	최소	최대	최소	최대
30(0.6x0.4)	-	-	-	-	-	-	0.7	0.9	-	-	0.9	1.9	-	-	-	-
50(1.1x0.7)	-	0.8	-	-	0.8	1.2	1.2	1.6	1.4	3.2	1.6	3.1	-	-	3.3	6.4
80(1.7x1.1)	0.6	1.4	1.0	1.3	1.4	1.9	2.0	2.6	2.2	5.2	2.5	5.1	5.0	8.0	5.2	10.2
100(2.2x1.3)	0.7	1.7	1.3	1.6	1.7	2.4	2.5	3.3	2.8	6.5	3.2	6.3	6.3	10.1	6.4	12.8
120(2.6x1.6)	0.8	2.1	1.6	2.0	2.0	2.9	3.0	3.9	3.4	7.8	3.8	7.6	7.5	12.1	7.7	15.3
150(3.2x2.0)	1.1	2.6	2.0	2.5	2.6	3.6	3.8	4.9	4.2	9.8	4.8	9.5	9.4	15.2	9.6	19.1
200(4.3x2.7)	1.4	-	2.6	3.3	3.4	4.8	5.1	6.6	5.7	13.0	6.4	12.7	12.6	20.3	12.7	25.4
240(5.2x3.2)	1.7	-	3.2	4.0	4.1	5.8	6.1	7.9	6.8	15.6	7.6	15.3	15.2	24.4	15.3	30.5
300(6.5x4.0)	2.2	-	4.0	5.0	5.2	7.3	7.6	9.9	8.5	19.6	9.6	19.1	19.0	30.5	19.1	38.1
400(8.6x5.4)	2.9	-	5.3	6.7	6.9	9.7	10.2	13.2	11.4	26.1	12.8	25.5	25.4	40.7	25.4	50.8
500(10.8x6.7)	-	-	6.7	8.3	8.6	12.1	12.7	16.5	14.2	32.6	16.0	31.9	31.8	50.9	31.7	63.4

※ 거리단위: m / 모든 측정 수치는 대략의 수치이며, 실제 사이즈와 다소 차이가 있을 수 있습니다. (±7%)

※ 제품의 외관 및 사양은 성능 개선을 위해 사전 예고 없이 변경될 수 있습니다.