

NEC 3LCD Laser projector



NP-PA1705UL

Keypoint

- 17,000 lm, WUXGA(1,920x1,200)
- 3,000,000:1 명암비
- 듀얼 블루 레이저 시스템 적용
- 레이저 광원 수명 20,000 시간
- 옵션 렌즈 3종
- HDBaseT 입력/출력 단자 탑재
- 필터 없는 LCD 광원 냉각 시스템
- 28.9 kg(렌즈 제외)

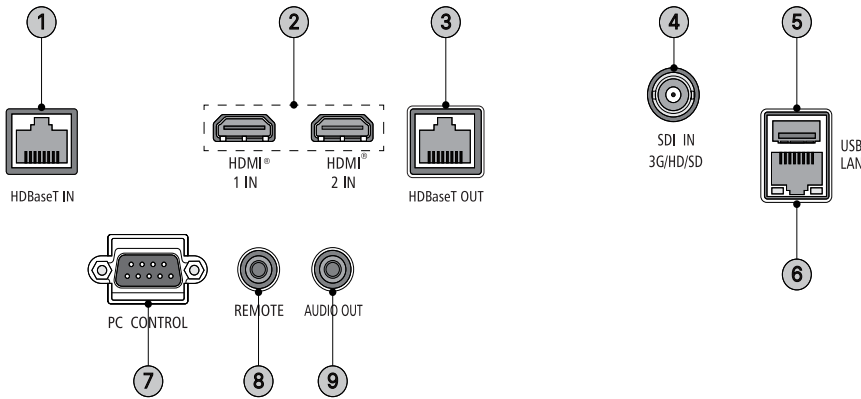


Specification

| | | |
|-----------------------------|--------------------|----------------------------------------------------------------|
| 모델명(Model Name) | | NP-PA1705UL |
| 투사 방식(Display Technology) | | 1.0" 3LCD |
| 밝기(Brightness) | | 17,000 lm |
| 명암비(Contrast) | | 3,000,000:1 |
| 해상도(Resolution) | | WUXGA(1,920x1,200) |
| 화면비(Aspect ratio) | | 16:10 |
| 광원(Illumination) | 타입(Type) | 레이저 프로젝터 |
| | 수명(Performance) | 20,000 시간 |
| 렌즈(Lens) | 옵션 렌즈(Option Lens) | 3 종 |
| | 투사 비율(Throw ratio) | 0.86-1.25:1 / 1.24-2.01:1 / 1.98-3.95:1 |
| | 렌즈 시프트(Lens shift) | 상하 ±65%, 좌우 ±25% |
| | 키스톤(Keystone) | 상하 ±30°, 좌우 ±40° |
| | 줌(Zoom) | 전동 |
| 포커스(Focus) | | 전동 |
| 왜곡 보정(Geometric correction) | | 코너 키스톤 |
| 화면 크기(Diagonal) | | 60 ~ 500" |
| 입력 단자(Input) | | 2 X HDMI 1 X 3G-SDI 1 X HDBaseT |
| 출력 단자(Output) | | 1 X HDBaseT 1 X Φ3.5 jack Audio |
| 컨트롤/서비스 단자(Control/Service) | | 1 X RS-232C 1 X RJ-45 1 X USB(A) 1 X Φ3.5 jack Remote |
| 작동 온도(Temperature) | | 5 ~ 40°C |
| 스피커(Speaker) | | - |
| 팬 소음(Fan Noise) | | 43 dB(일반) / 37 dB(에코) |
| 정격 전압(Operating voltage) | | AC 100-240 V, 50/60 Hz |
| 소비 전력(Power consumption) | | 1035 W(일반) / 855 W(에코) |
| 규격(Size) | | 599 x 238 x 490 mm(W x H x D) |
| 무게(Weight) | | 28.9 kg(렌즈 제외) |

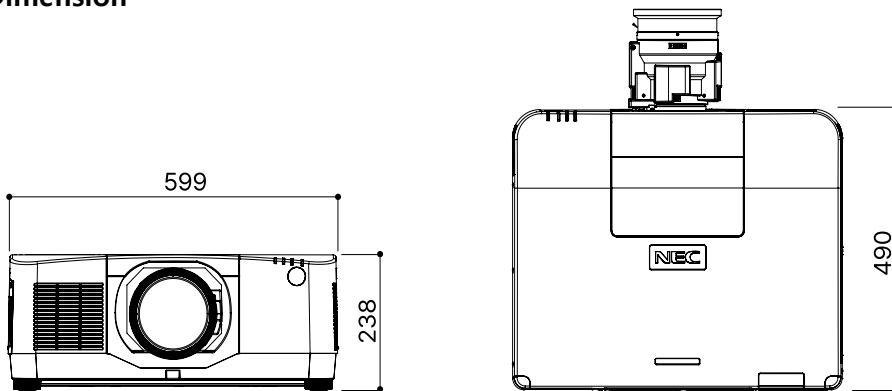
※ 제품의 외관 및 사양은 성능 개선을 위해 사전 예고 없이 변경될 수 있습니다.

Terminals



- 01 HDBaseT 입력
- 02 HDMI 1,2 입력
- 03 HDBaseT 출력
- 04 3G-SDI 입력
- 05 USB(A) 입력
- 06 RJ-45 입력
- 07 RS-232C 입력
- 08 유선 리모컨 입력
- 09 오디오 출력

Dimension



599 x 238 x 490 mm (WxHxD)

* 렌즈 제외

Throw Distance

| 모델명 | NP53ZL | | NP54ZL | | NP55ZL | |
|---------------|--------------------|------|-----------|------|-----------|------|
| 투사거리비율 | 0.86-1.25 | | 1.24-2.01 | | 1.98-3.95 | |
| 배율 | 1.45x | | 1.62x | | 1.99x | |
| 줌/포커스 | 전동/전동 | | 전동/전동 | | 전동/전동 | |
| 해상도 | WUXGA(1,920x1,200) | | | | | |
| 인치(WxH(m)) | 최소 | 최대 | 최소 | 최대 | 최소 | 최대 |
| 60(1.3x0.8) | 1.1 | 1.6 | 1.6 | 2.6 | 2.5 | 5.0 |
| 80(1.7x1.1) | 1.5 | 2.2 | 2.1 | 3.4 | 3.4 | 6.8 |
| 100(2.2x1.3) | 1.8 | 2.7 | 2.7 | 4.3 | 4.3 | 8.5 |
| 120(2.6x1.6) | 2.2 | 3.3 | 3.2 | 5.2 | 5.1 | 10.2 |
| 150(3.2x2.0) | 2.8 | 4.1 | 4.0 | 6.5 | 6.4 | 12.8 |
| 200(4.3x2.7) | 3.7 | 5.5 | 5.4 | 8.7 | 8.6 | 17.1 |
| 240(5.2x3.2) | 4.5 | 6.6 | 6.5 | 10.5 | 10.4 | 20.6 |
| 300(6.5x4.0) | 5.6 | 8.2 | 8.2 | 13.1 | 13.0 | 25.7 |
| 400(8.6x5.4) | 7.5 | 11.0 | 10.9 | 17.5 | 17.4 | 34.3 |
| 500(10.8x6.7) | 9.4 | 13.7 | 13.7 | 21.9 | 21.7 | 43.0 |

※ 거리단위: m / 모든 측정 수치는 대략의 수치이며, 실제 사이즈와 다소 차이가 있을 수 있습니다. (±7%)

※ 제품의 외관 및 사양은 성능 개선을 위해 사전 예고 없이 변경될 수 있습니다.